

ฟอร์อัล Forall

SC00537 ฟอร์อัล อ่างล้างหน้าชนิดแขวนผนัง
SC00537 Forall Wall Hung Basin



จุดขาย

- อ่างล้างหน้าชนิดแขวนผนัง
- ดีไซน์ส่วนโค้งด้านหน้าเพื่อรองรับศีรษะของผู้ใช้งานทั่วไป
- ด้านหน้าถูกทำให้ลาดเอียงมากขึ้น สำหรับผู้ใช้เก้าอี้รถเข็นสามารถสอดขาเข้าไปได้
- อ่างล้างหน้า Hygiene ลดคราบ ทำความสะอาดง่าย

ลักษณะสินค้า

- มาตรฐาน : มอก. 791-2544
- อ่างล้างหน้า : แขวนผนัง
- ขนาด : 560 x 575 x 200 มม.
- มาตรฐานรูก๊อก : 1 รูก๊อก

Selling Point

- Wall hung basin
- Curve design on the front, which can be used comfortably from a chair, or a wheel-chair can be brought underneath it
- Hygiene. Less stain and easy to clean.

Product descriptions

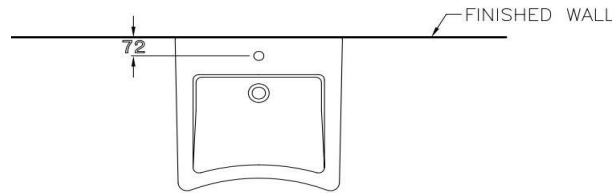
- Standard : TIS 791 - 2544
- Basin : Wall Hung
- Size : 560 x 575 x 200 mm.
- Standard faucet hole : Standard 1 centered

สินค้าในชุด ประกอบด้วย Consist of

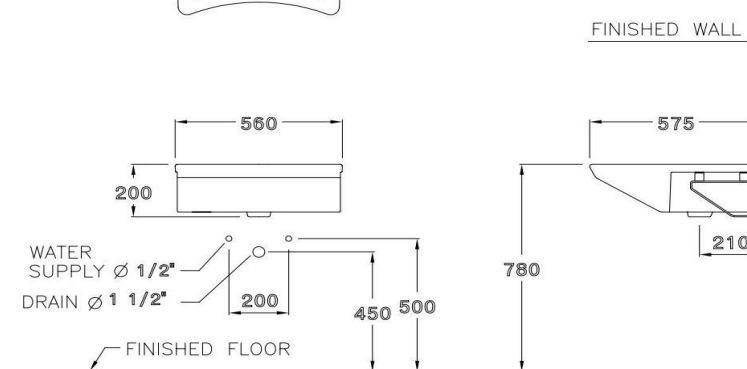
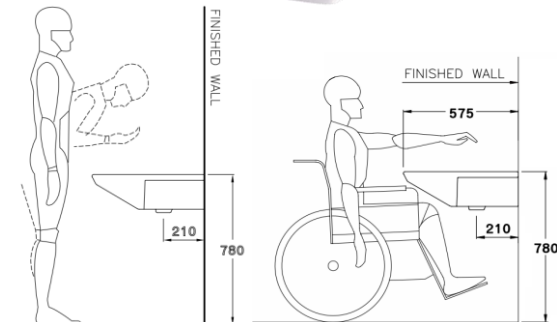
| | | | | | | | |
|-----------------------|----------------------|---|---------|----------------------------|----------------|---|--------------|
| อ่างล้างหน้า | Basin | : | SC00537 | ฝาดรบนํ้าล้น | Overflow Cover | : | C98431 |
| ขาตั้งอ่างล้างหน้า | Pedestal | : | - | อุปกรณ์ติดตั้งและน๊อตยึด | Fixing Set | : | C9493, C9952 |
| खाอ่างชนิดแขวน | Cover | : | - | อุปกรณ์ติดตั้งพร้อมขาเหล็ก | Fixing Set | : | C9429 |
| สแตนเลสครอบท่อน้ำทิ้ง | Stainless Trap Cover | : | - | แผ่นเซรามิค | Drain Cover | : | - |

แนะนำใช้กับ

| | | | | | | | |
|------------|------------|---|-------------------------|-----------------|------------|---|-------------------------|
| ก๊อกน้ำ | Fuacet | : | ก๊อกน้ำออกผนัง | วาล์วเปิดปิดน้ำ | Valve | : | CT179(HM) หรือเทียบเท่า |
| สะดืออ่าง | Waste | : | CT677(HM) หรือเทียบเท่า | สายน้ำดี | Inlet Hose | : | Z402(HM หรือเทียบเท่า |
| ท่อน้ำทิ้ง | Basin Trap | : | CT680(HM) หรือเทียบเท่า | | | | |



| | | |
|-----------------|-----------------|------|
| Dimension ware | Dimension pack. | Unit |
| 560 x 575 x 200 | 605 x 630 x 255 | mm. |
| Net weight | Gross weight | Unit |
| 19.80 | 24.00 | kg. |



สอบถามรายละเอียดเพิ่มเติมได้ที่
บริษัทสยามขาพิการแอร์อินดัสทรี จำกัด
36/11 ถ.วิภาวดีรังสิต แขวงสนามบึง เขตดอนเมือง กรุงเทพฯ 10210
โทร. 0-2973-5040-54 โทรสาร. 0-2973-3470-4
COTTO Call Center โทร. 0-2521-7777
รายละเอียดที่ระบุไว้ในเอกสารนี้ บริษัทอาจเปลี่ยนแปลงได้ตามความเหมาะสม
โดยไม่ต้องแจ้งล่วงหน้า



*หมายเหตุ : ในรูปใช้ก๊อกรุ่น CT1058(HM)

Update: 22/11/2016