

## AUTOMATIC Series

**CT533AC** AUTOMATIC BASIN FAUCET WITH LED, AC POWER SUPPLY  
**Barcode** 8852410533270  
**Material No.** Z231CT533ACXXXX21

### Selling Point

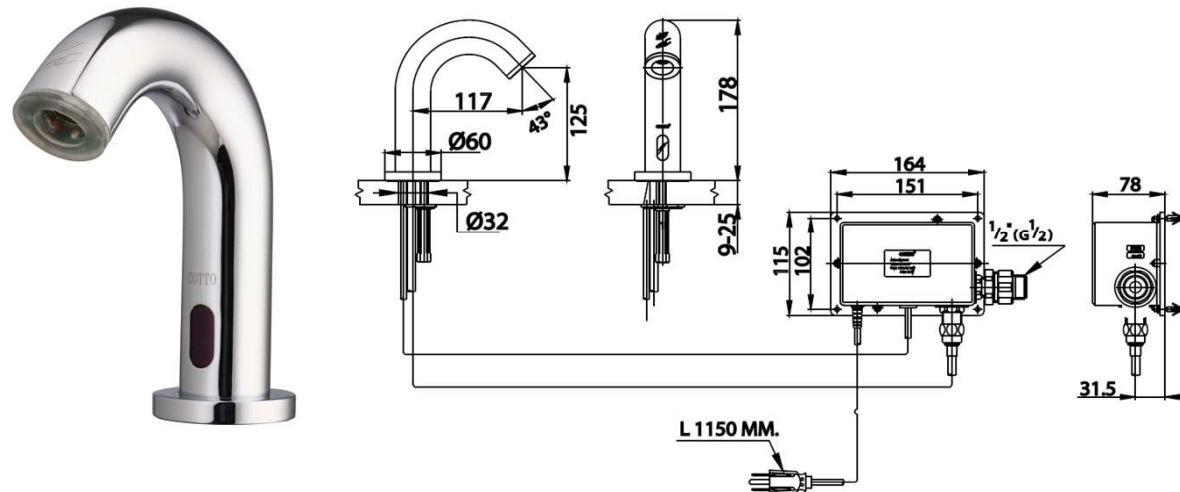
1. Extra Chrome : nickel-chromium coating thickness of 8 micron
2. Double Infrared Beam: higher accuracy detection
3. Moisture protection
4. Electromagnetic compatibility(EMC) protection.
5. 6 VDC latching type(power saving) with strainer
6. Water regulator control flow rate, 4 L/min at 1 bar
7. Blue LED light: creating the perfect ambient atmosphere to relax

### Product characteristics

- pices/box : 6
- Inner box weight (Kg.) : 2
- Total box weight (Kg.) : 14

### Recommended Usage

Install on 1 hole basin or on counter for Countertop basin



## LED Faucet series



### ข้อมูลจำเพาะ

ขนาดกล่องควบคุม (กว้าง x ยาว x สูง)	115 x 164 x 78 มม.
แหล่งพลังงาน	220V-50Hz
อายุการใช้งานหลอด LED	20,000 ชั่วโมง
ปริมาณไฟที่ใช้	ระหว่างรอการใช้งาน : 1.6 W / ระหว่างใช้งาน : 2.5 W
ระยะเซ็นเซอร์	ภายใน 170 มม. ทั้งนี้ขึ้นอยู่กับสภาพแวดล้อมในการใช้งาน
เวลาปิดอัตโนมัติ	40±5 วินาที
อุณหภูมิใช้งาน	0-40°C
ความชื้นสูงสุด	90 % RH
แรงดันน้ำ	ต่ำสุด 0.7 Kg/cm <sup>2</sup> , สูงสุด 7.0 Kg/cm <sup>2</sup>

Siam Sanitary Ware Co.,Ltd. / Siam Sanitary Fittings Co.,Ltd.

36/11 Viphavadee Rangsit Rd, Sanam Bin, Donmuang, Bangkok 10210. Thailand

Tel : + 66 (0) 2973-5040-54

Fax : + 66 (0) 2973-3470

www.cotto.co.th

Export Department

Tel : + 66 (0) 2973-5040-54

Fax : + 66 (0) 2973-3472

The company reserves the right to change any of the details in the document without prior notice

COTTO  
STUDIO

Center (Donmuang ,Bangkok) : +66 (0) 2521-7777

East (Chonburi) : +66 (038) 416-222

North (Chiangmai) : +66 (053) 211-852

North East (Khonkean) : +66 (043) 220-555

South (Phuket) : +66 (076) 261-388