

ARONA Series

CT367A ก๊อกผสมยื่นอาบนํ้าแบบก้านโยก
CT367A LEVER HANDLE EXPOSED SHOWER MIXER
Barcode 8852410367271
Material No. Z234CT367AS15XXX11

จดขาย

1. Extra Chrome : ชุบผิว nickel-chromium หนาถึง 8 ไมครอน

ลักษณะสินค้า

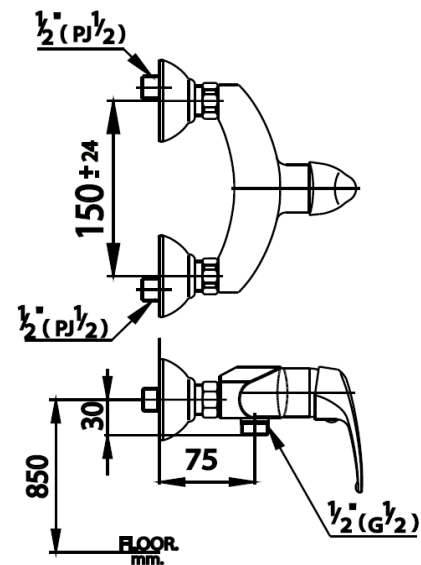
- ชื่น/กลอง : 4
- น้ำหนักชิ้นงานรวมกลองใน (Kg) : 2
- น้ำหนักชิ้นงานรวมกลองนอก (Kg) : 8



Selling Point

แนะนำวิธีการใช้งาน

ใช้ติดตั้งบนผนังเพื่อใช้งานร่วมกับฝักบัวสายอ่อน



Siam Sanitary Ware Co.,Ltd. / Siam Sanitary Fittings Co.,Ltd.

36/11 Viphavadee Rangsit Rd, Sanam Bin, Donmuang, Bangkok 10210. Thailand

Tel : + 66 (0) 2973-5040-54

Fax : + 66 (0) 2973-3470

www.cotto.co.th

Export Department

Tel : + 66 (0) 2973-5040-54

Fax : + 66 (0) 2973-3472

The company reserves the right to change any of the details in the document without prior notice

COTTO
STUDIO

Center	(Donmuang ,Bangkok)	: +66 (0) 2521-7777
East	(Chonburi)	: +66 (038) 416-222
North	(Chiangmai)	: +66 (053) 211-852
North East	(Khonkean)	: +66 (043) 220-555
South	(Phuket)	: +66 (076) 261-388