

OVAL Series

CT3014ZH016 ก๊อกผสมยืนอาบน้ำ พร้อมวาล์วควบคุมอุณหภูมิ ฝักบัวสายอ่อน 1 ฟังก์ชันและฝักบัวก้านแข็ง 1 ฟังก์ชัน

CT3014ZH016 THERMOSTAT EXPOSED SHOWER MIXER SET WITH 1 FN.HANDSHOWER AND 1 FN.RAIN SHOWER SET

Barcode 8852410301312

Material No. Z234CT3014ZH016X11

จุดขาย

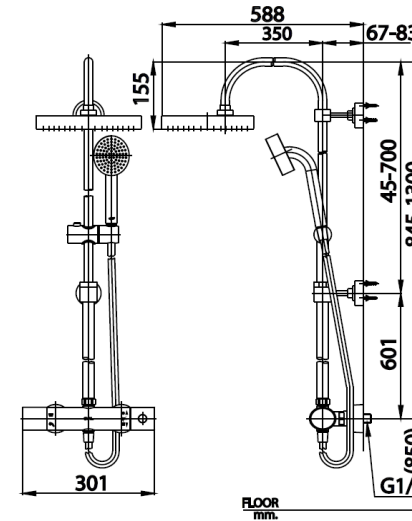
- Thermostat bar ออกแบบให้เป็นรูปทรงพิเศษคือ "วงรี" จับถนัดมือ และฝักบัวทั้งแบบ head และ hand ออกแบบให้เป็นทรง OVAL เหมือนกัน ฝักบัวอาบน้ำมีขนาดที่เหมาะสมและออกแบบมาเพื่อจ่ายน้ำในทิศทางที่ลงตัวกับทำนบของผูู้ใช้งานโดยเฉพาะ
- เติมเต็มความสดชื่นด้วยสายน้ำที่ให้ประสบการณ์โดจสายฝน
- ผสานเทคโนโลยี thermostatic ที่ช่วยให้ผู้ใช้งานสามารถควบคุมอุณหภูมิได้อย่างแม่นยำและคงที่ทุกครั้งที่ใช้งาน
- Oval เลือกใช้ thermo safe Technology ซึ่งเป็น technology ที่พัฒนาขึ้นมาเพื่อความปลอดภัยในการใช้งาน สามารถตั้งอุณหภูมิสูงสุดที่ 38 องศา เพื่อป้องกันอันตรายจากความร้อนเมื่อสัมผัส ตัวก๊อก

ลักษณะสินค้า

- ชิ้น/กล่อง : 4
- น้ำหนักชิ้นงานรวมกล่องใน (Kg) : -
- น้ำหนักชิ้นงานรวมกล่องนอก (Kg) : 7.5

แนะนำวิธีการใช้งาน

ใช้ติดตั้งบนผนังเพื่อเป็นก๊อกสำหรับอาบน้ำพร้อมฝักบัวก้านแข็งและฝักบัวสายอ่อน



Siam Sanitary Ware Co.,Ltd. / Siam Sanitary Fittings Co.,Ltd.

36/11 Viphavadee Rangsit Rd, Sanam Bin, Donmuang, Bangkok 10210. Thailand

Tel : + 66 (0) 2973-5040-54

Fax : + 66 (0) 2973-3470

www.cotto.co.th

Export Department

Tel : + 66 (0) 2973-5040-54

Fax : + 66 (0) 2973-3472

The company reserves the right to change any of the details in the document without prior notice

Center

(Donmuang ,Bangkok) : +66 (0) 2521-7777

