

ARCH ACC.

CT0283(HM) ที่ใส่กระดาษชำระ
 CT0283(HM) TISSUE HOLDER
 Barcode 8852410022583
 Material No. Z235CT0283HMXXX11

จดขาย

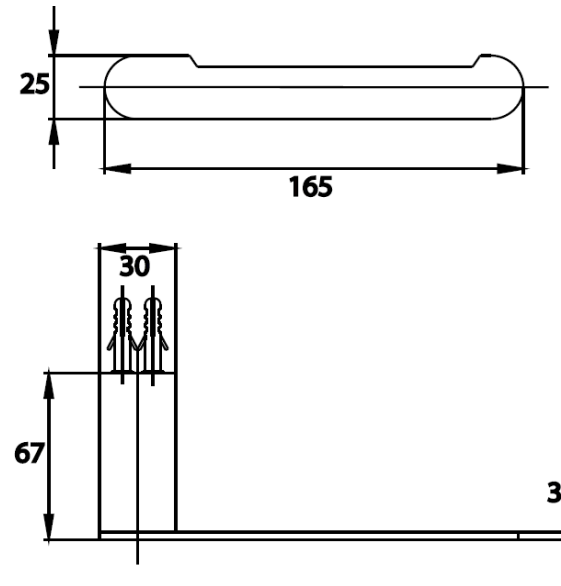
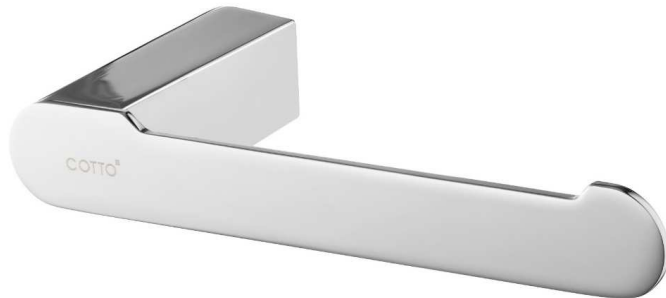
1. ทำจากวัสดุคุณภาพทองเหลืองและโลหะ
2. ชุบผิวด้วย Nickel Chromium เงานาม ทนทาน

ลักษณะสินค้า

- ชิ้น/กล่อง : 1
- น้ำหนักชิ้นงานรวมกล่องใน (Kg) : 1
- น้ำหนักชิ้นงานรวมกล่องนอก (Kg) : 1

แนะนำวิธีการใช้งาน

ใช้ติดตั้งบนผนังข้างโถสุขภัณฑ์สำหรับใส่กระดาษชำระ



Siam Sanitary Ware Co.,Ltd. / Siam Sanitary Fittings Co.,Ltd.

36/11 Vipavadee Rangsit Rd, Sanam Bin, Donmuang, Bangkok 10210. Thailand

Tel : + 66 (0) 2973-5040-54

Fax : + 66 (0) 2973-3470

www.cotto.co.th

Export Department

Tel : + 66 (0) 2973-5040-54

Fax : + 66 (0) 2973-3472

Center (Donmuang ,Bangkok) : +66 (0) 2521-7777



The company reserves the right to change any of the details in the document without prior notice