

SAFETY ACC

CT0190 พนักแขนแบบพับเก็บได้
CT0190 FOLDABLE SUPPORT ARM
Barcode 8852410019279
Material No. Z235CT0190XXXXX11

จดขาย

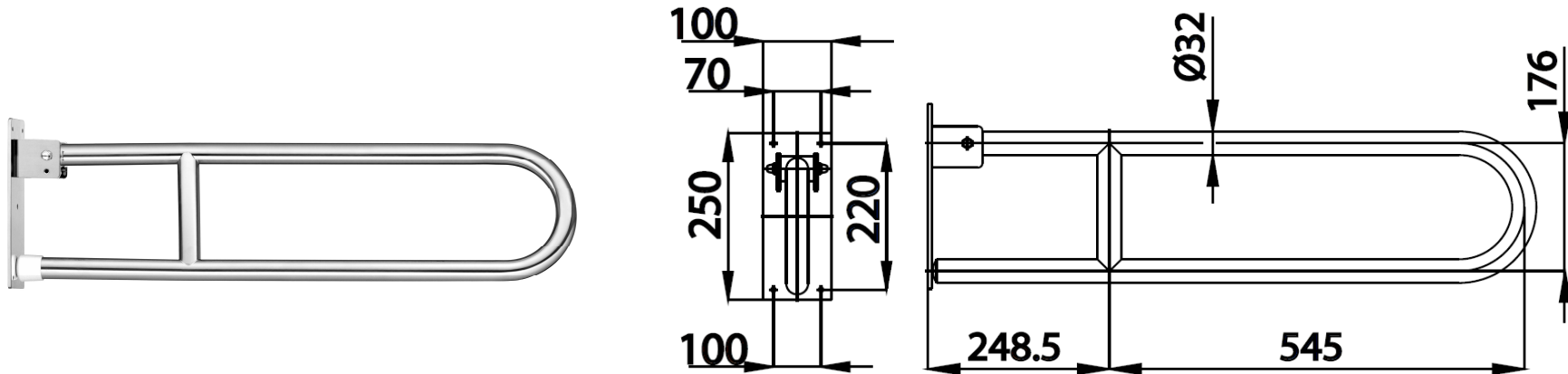
1. ผลิตจากสแตนเลส SUS304
2. ทดสอบการรื้อน้ำหนักได้สูงสุด 120 Kg.
3. สามารถพับเก็บได้แนวตั้งเพิ่มพื้นที่ใช้สอยภายในห้องน้ำ
4. สามารถติดตั้งในหน่วยงานที่มีพื้นที่จำกัด

ลักษณะสินค้า

- ชิ้น/กล่อง : 1
- น้ำหนักชิ้นงานรวมกล่องใน (Kg) : 4
- น้ำหนักชิ้นงานรวมกล่องนอก (Kg) : 9

แนะนำวิธีการใช้งาน

ใช้ติดตั้งบนผนังสำหรับใช้พยางค์ตัว



Siam Sanitary Ware Co.,Ltd. / Siam Sanitary Fittings Co.,Ltd.
 36/11 Viphavadee Rangsit Rd, Sanam Bin, Donmuang, Bangkok 10210. Thailand
 Tel : + 66 (0) 2973-5040-54
 Fax : + 66 (0) 2973-3470
 www.cotto.co.th
 Export Department
 Tel : + 66 (0) 2973-5040-54
 Fax : + 66 (0) 2973-3472



Center	(Donmuang ,Bangkok)	: +66 (0) 2521-7777
East	(Chonburi)	: +66 (038) 416-222
North	(Chiangmai)	: +66 (053) 211-852
North East	(Khonkean)	: +66 (043) 220-555
South	(Phuket)	: +66 (076) 261-388

The company reserves the right to change any of the details in the document without prior notice