

ที่หระกอน Tetragon

C17087(CN) ที่หระกอน สุขภัณฑ์สองชั้น (ทอลงพื้น)
 C17087(CN) Tetragon two piece toilet (S-Trap)



ชุดสุขภัณฑ์ ที่หระกอน นำเสนอรูปทรงเหลี่ยม ด้วยเส้นสายที่เรียบง่าย ถูกแต่งแต้มด้วยเส้นโค้ง สร้างความรู้สึกโดดเด่น ล้ำสมัย

จุดขาย

- ดีไซน์สวยด้วย Skirt ปกปิดท้อ ทั้งยังช่วยให้ทำความสะอาดได้ง่ายขึ้น
- เลือกประหยัดน้ำได้ 2 แบบ ทั้งแบบ 3 ลิตร และ 4.5 ลิตร (ประหยัดน้ำมากขึ้นถึง 12.5% เมื่อเทียบกับรุ่น 3/6 ลิตร)
- สุขภัณฑ์ Hygiene ลดคราบ ทำความสะอาดง่าย
- ฝารองนั่งเปิดปิดนุ่มนวล ป้องกันการตกกระแทก
- ฝารองนั่งเอนกประสงค์ ชนิดไม่ใช้ไฟฟ้า รุ่นคอนวีเนียนซ์ เพิ่มความสะดวกสบาย ใช้งานง่าย

ลักษณะสินค้า

- มาตรฐาน : มอก. 792-2554
- โถสุขภัณฑ์ : สองชั้น
- ขนาด : 395 x 685 x 810 มม.
- ลักษณะของโถ : รูปทรงเหลี่ยม
- ท่อน้ำทิ้ง : ลงพื้น ระยะ 305 มม.
- ระบบการชำระล้าง : วอช ดาวน์
- ใช้น้ำ : 3 ลิตร หรือ 4.5 ลิตร

Selling Point

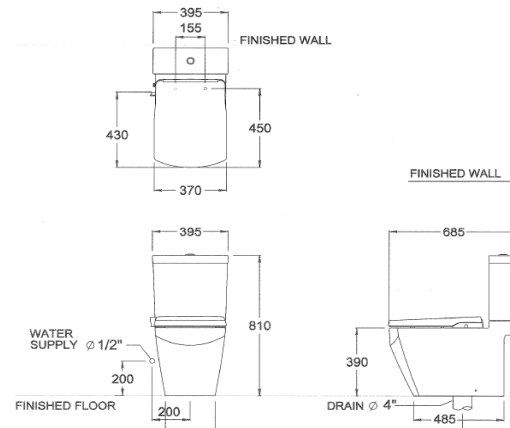
- Beautiful with skirt-design concealing the trap, also easier to clean.
- Two choices for saving water, 3 liters or 4.5 liters. (Save 12.5% more, when compared with 3/6 liters)
- Hygiene. Less stain and easy to clean.
- Soft closed toilet seat, which protects seat crashing.
- Non-electronic "Convenience" toilet seat & cover give more comfort and easy to use

Product descriptions

- Standard : TIS 792 - 2554
- Water Closet : Two Piece Toilet
- Size : 395 x 685 x 810 mm.
- Bowl Shape : Rectangle shape
- Outlet : S-Trap , rough-in 305 mm.
- Flush System : Wash Down
- Water Consumption : 3 Liters or 4.5 Liters

สินค้าในชุด ประกอบด้วย Consist of

โถสุขภัณฑ์	Closet	: C67027	วาล์วเปิดปิดน้ำ	Valve	: C9377
หม้อน้ำพร้อมฝา	Cistern & Lid	: C6271	หน้าแปลนติดตั้ง	Floor Flang	: C9309
ฝาท่อน้ำ	Lid	: C7212	น๊อตยึดหม้อน้ำ	Tank fixing bolt	: YC001A
อุปกรณ์ภายในหม้อน้ำ	Tank Trim	: C93841	อุปกรณ์ยึดพื้น	Floor Fixing	: C94331
ฝารองนั่งเอนกประสงค์ชนิดไม่ใช้ไฟฟ้า	Non-Electronic Seat & Cover	: CVN92200	ข้อต่อ	Trap Connector	: C9372
สายน้ำดี	Inlet hose	: S721	น๊อตยึดหม้อน้ำ	Tank fixing bolt	: YC001A
			ยางรองโถ	Bowl seal	: C9374



Dimension ware	Dimension pack.	Unit
395 x 685 x 810	490 X 945 X 495	mm.
Net whight	Gross whight	Unit
47.70	60.00	kg.

สอบถามรายละเอียดเพิ่มเติมได้ที่

บริษัทสยามธานีทาร์แวร์อินดัสทรี จำกัด
 36/11 ถ.วิภาวดีรังสิต แขวงสนามบึง เขตดอนเมือง กรุงเทพฯ 10210
 โทร. 0-2973-5040-54 โทรสาร. 0-2973-3470-4

COTTO Call Center โทร. 0-2521-7777

รายละเอียดที่ระบุไว้ในเอกสารนี้ บริษัทอาจเปลี่ยนแปลงได้ตามความเหมาะสม โดยไม่另行通知

COTTO



e.

—