

คลาสสิก Classique

C05897 คลาสสิก อ่างล้างหน้าชนิดฝังบนเคาน์เตอร์
 C05897 Classique Counter top basin



จดขาย

- อ่างล้างหน้าดีไซน์ classic ชนิดฝังบนเคาน์เตอร์ เลือกใช้คู่กับสุขภัณฑ์ชนิดอื่นเดี่ยวหรือ 2 ชั้น Classique Series
- อ่างล้างหน้า มีให้เลือก 2 แบบ คือ
 - มาตรฐาน 1 รูก๊อก สามารถเลือกใช้กับก๊อกเดี่ยวและก๊อกผสมของ COTTO
 - แบบ 3/8" สามารถใช้กับก๊อกผสมของ COTTO
- อ่างล้างหน้า Hygiene ลดคราบ ทำความสะอาดง่าย

Selling Point

- Classique Series ,Counter Top wash basin design get along well with One price or Two price water Closet Series
- This basin have 2 alternatives
 - Standard 1 faucet hole can use with single faucet or mix faucet
 - 3/8" (made to order) use with mix faucet
- Hygiene. Less stain and easy to clean.

ลักษณะสินค้า

- มาตรฐาน : มอก. 791-2544
- อ่างล้างหน้า : วางบนเคาน์เตอร์
- ขนาด : 590 x 450 x 200 มม.
- มาตรฐานรูก๊อก : 1 รูก๊อก

Product descriptions

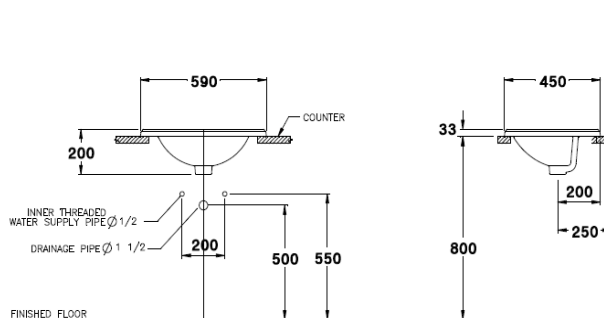
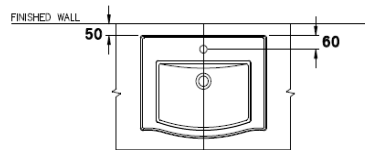
- Standard : TIS 791 - 2544
- Basin : Above counter
- Size : 590 x 450 x 200 mm.
- Standard faucet hole : 1 faucet hole

สินค้าในชุด ประกอบด้วย Consist of

| | | | | | |
|-----------------------|----------------------|----------|-----------------------------|----------------|---------|
| อ่างล้างหน้า | Basin | : C05897 | ฝาครอบน้ำล้น | Overflow Cover | : C9843 |
| ขาตั้งอ่างล้างหน้า | Pedestal | : - | อุปกรณ์ติดตั้งและน๊อตยึด | Fixing Set | : - |
| ขาอ่างชนิดแขวน | Cover | : - | อุปกรณ์ติดตั้งพร้อมราวเหล็ก | Towel Bar | : - |
| สแตนเลสครอบท่อน้ำทิ้ง | Stainless Trap Cover | : - | แผ่นเซรามิค | Drain Cover | : - |

แนะนำใช้กับ

| | | | | | |
|------------|------------|---------------------------|-----------------|------------|---------------------------|
| ก๊อกน้ำ | Fuacet | : COTTO | วาล์วเปิดปิดน้ำ | Valve | : CT179(HM) หรือเทียบเท่า |
| ส้วดืออ่าง | Waste | : CT677(HM)หรือเทียบเท่า | สายน้ำดี | Inlet Hose | : Z402(HM) หรือเทียบเท่า |
| ท่อน้ำทิ้ง | Basin Trap | : CT680(HM) หรือเทียบเท่า | | | |



| | | |
|-----------------|-----------------|------|
| Dimension ware | Dimension pack. | Unit |
| 590 x 450 x 200 | 615 x 540 x 240 | mm. |
| Net weight | Gross weight | Unit |
| 10.77 | 20.00 | kg. |

สอบถามรายละเอียดเพิ่มเติมได้ที่

บริษัทสยามซานิทารีแวร์อินดัสทรี จำกัด
 36/11 ถ.วิภาวดีรังสิต แขวงสามมปีน เขตดอนเมือง กรุงเทพฯ 10210
 โทร. 0-2973-5040-54 โทรสาร. 0-2973-3470-4
 COTTO Call Center โทร. 0-2521-7777
 รายละเอียดที่ระบุไว้ในเอกสารนี้ บริษัทอาจเปลี่ยนแปลงได้ตามความเหมาะสม โดยไม่ต้องแจ้งล่วงหน้า

